

PLP釜用双端面机械密封— PL211系列

性能特点

- ◆ 双端面机械密封,适用于颗粒、高粘度介质等严苛工况
- ◆ 整体式动静环设计
- ◆ 弹簧保护设计,防堵塞、防腐蚀
- ◆ 抗摆动设计、适应性强
- ◆ 法兰连接形式可按需定制
- ◆ 可用于底装或侧装

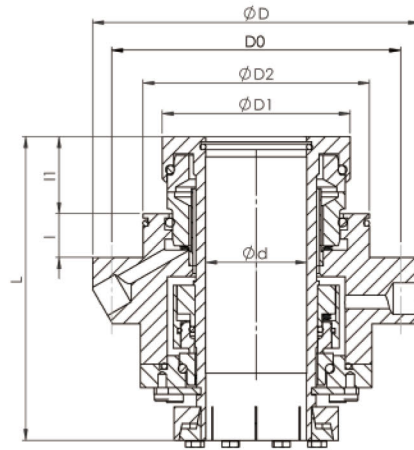
工作参数

- ◆ 线速度:5M/S
- ◆ 工作温度:-55~260°C
- ◆ 跳动量:3mm
- ◆ 工作压力: -1~6Bar
- ◆ 辅助系统:PLAN52\53\54
- ◆ 安装方式:底装或侧装



材质配置

- ◆ 动静环材料
主密封:碳化硅;碳化钨;
副密封:石墨;碳化硅;碳化钨
- ◆ 橡胶材料:FKM、EP、FFKM
- ◆ 弹簧材料:Has.C;304SS;316SS;
- ◆ 金属部件:304SS;316SS;



机封安装尺寸表

d	D1	D0	D	11	L	n	Ø
30	65	165	190	35	175	6	12
40	75	175	200	35	180	6	12
50	90	200	230	40	200	8	14
60	100	210	240	45	210	8	14
80	130	240	270	50	230	8	14
90	140	260	290	55	245	8	14
110	160	290	320	60	280	8	14
120	175	310	345	70	295	12	18
150	210	340	375	70	310	12	18