

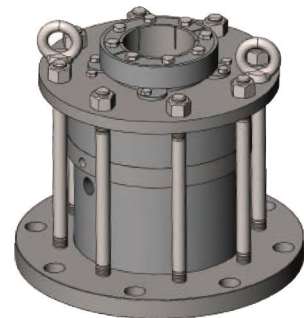
釜用单端面带轴承机械密封— M111WB系列

性能特点

- ◆ 单端面带轴承设计, 适用于较苛刻工况
副密封为橡胶密封, 结构紧凑
- ◆ 集装箱式设计, 安装简单
- ◆ 整体式动静环设计
- ◆ 自带轴承设计, 抗设备摆动能力强
- ◆ 楔形环或卡套驱动, 对轴无损伤、传动可靠

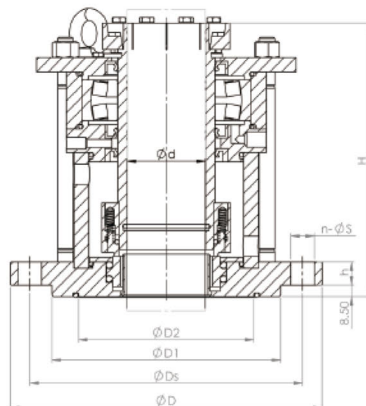
工作参数

- ◆ 线速度: 2m/S
- ◆ 工作温度: -40~200°C
- ◆ 工作压力: 真空~16Bar
- ◆ 辅助系统: PLAN52
- ◆ 安装方式: 顶装



材质配置

- ◆ 动静环材料: 碳石墨; 碳化硅; 碳化钨
- ◆ 橡胶材料: FKM、EP、FFKM
- ◆ 弹簧材料: Has.C
- ◆ 金属部件: 304SS、316SS



机封安装尺寸表

d	D	D1	D2	Ds	H	h	n	S	A、B
40	175	110	90	145	187	17.8	4	18	G3/8
50	240	176	135	210	202	17.8	8	18	G3/8
60	240	176	135	210	209	17.8	8	18	G3/8
80	275	204	155	240	251	19.8	8	22	G1/2
100	305	234	190	270	252	19.8	8	22	G1/2
125	330	260	215	295	273	19.8	8	22	G1/2
140	390	313	250	350	290	19.8	12	22	G1/2
160	395	313	265	350	293	19.8	12	22	G1/2
180	445	364	310	400	308	22.8	12	22	G1/2
200	445	364	310	400	316	22.8	12	22	G1/2