

# 釜用干运转机械密封— MD111系列

## 性能特点

- ◆ 外装式机械密封, 易于观察
- ◆ 弹簧不与介质接触, 防堵塞
- ◆ 平衡型、整体动静环, 长寿命设计
- ◆ 抗摆动设计、自动定心, 适应性强
- ◆ 耐干磨, 无啸叫
- ◆ 磨屑收集设计, 防污染

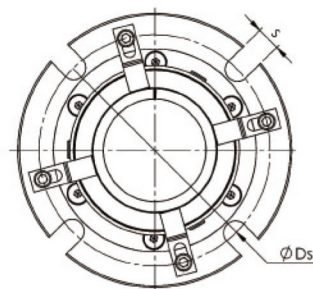
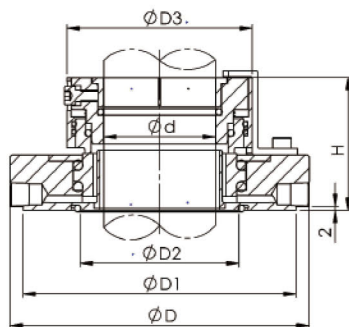
## 工作参数

- ◆ 线速度: 2m/S
- ◆ 工作温度: 200°C
- ◆ 工作压力: 6Bar
- ◆ 跳动量: 3mm



## 材质配置

- ◆ 动环材料: 碳石墨、增强四氟
- ◆ 静环材料: 碳化硅
- ◆ 橡胶材料: FKM、EP、FFKM
- ◆ 弹簧材料: Has.C
- ◆ 金属部件: 304SS、316SS



## 机封安装尺寸表

d	D	D1	D2	D3	Ds	S	H	进出口
25	148	134	55	64	100	11	71	NPT 1/4
30	148	134	55	69	100	11	71	NPT 1/4
35	153	139	60	74	105	11	71	NPT 1/4
40	158	144	65	79	110	11	71	NPT 1/4
45	163	149	70	84	115	11	71	NPT 1/4
50	178	164	75	89	125	14	71	NPT 1/4
60	188	174	85	99	135	14	71	NPT 1/4
70	198	184	95	109	145	14	71	NPT 1/4
75	203	189	100	114	150	14	71	NPT 1/4
80	208	194	105	119	155	14	71	NPT 1/4
85	213	199	110	124	160	14	71	NPT 1/4
90	218	204	115	129	165	14	74	NPT 1/4
95	223	209	120	134	170	14	74	NPT 1/4
100	228	214	125	139	175	14	74	NPT 1/4
110	238	224	135	149	185	14	74	NPT 1/4
120	248	234	145	159	201	18	74	NPT 1/4
130	258	244	155	169	211	18	74	NPT 1/4
140	297	283	165	179	221	18	74	NPT 1/4
150	307	293	175	189	231	18	74	NPT 1/4
160	317	303	185	199	241	18	74	NPT 1/4

※更大规格或非标规格请咨询未蓝技术工程师